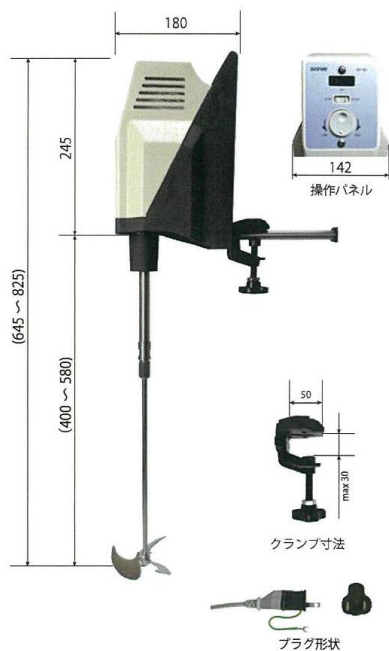


IBC コンテナ容器専用 小型攪拌機+開閉インペラ 仕様

簡単な取り付け・取り外し、また専用自己開閉インペラにより、小開口部から攪拌が可能な小さな攪拌機です。
 高効率な小さな動力で、コンテナ槽内の予備混合を達成しております。



オプション

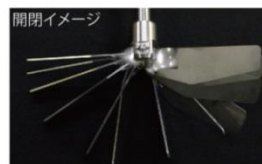
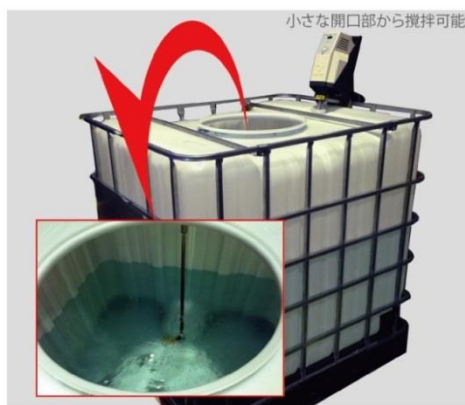
便利なスタンドもございます。
是非ご検討ください。



形 式	NP-60
本 体 寸 法	142×180×320mm (本体のみ)
質 量	8kg (シャフト・インペラ含む)
電 源	AC100V 50/60Hz
攪 拌 容 量	10~100L ※目安
動 力	60W
回 転 速 度	8~400min ⁻¹ 無段変速/デジタル表示
据 付 機 構	クランプ方式
シャフト	無段伸縮式 400~580mm
シャフト径	Φ10mm
インペラ	サタケHR330Rインペラ SUS304
インペラ径	120mm
安 全 装 置	過電圧・過負荷保護機能(緊急停止)
電源コード長	2.8m
梱包サイズ	710×345×180mm (幅×奥行×高)
梱 包 品	攪拌機本体…1 クランプセット(本体装着)…1 伸縮式ミキシングシャフト(本体装着)…1 電源コード(2.8m)…1 変換プラグ(3→2ピン アースコード付)…1 サタケHR330Rインペラ…1 シャフト締結用スパナ(二面幅19mm)…2

※本機は屋内仕様です。屋外では使用しないでください。
 ※本機は防爆構造ではありません。

＝ インペラ部分は、下記の専用自己開閉インペラとなります。 ＝
 容器上部空気孔φ60mmから投入可能 羽を広げたサイズは全長 200mm



インペラブレードは、遠心力により開閉する特殊設計です。停止時はコンパクトに収納されるため、小さな開口部を通すことができます。

- 電源コード付きで、電源に繋がれば直ぐに使用できます。
- 本体の操作パネルにて起動/停止や、回転速度（8~400min⁻¹）の変更もダイヤル操作できます。
- コンテナ用に開発した高性能インペラ（攪拌翼）を採用。
- 遠心力でブレードが開閉するため、小さな開口部からの攪拌が可能です。
- PSE 法に対応 ・安全装置完備 ・取手付きで移動も簡単

※上部写真のように 1t タンクと固定使用するには、別途お客様にてクランプ取付部分の補強が必要となります。
 ※小型攪拌機と標準インペラはセット販売のため、攪拌機ご注文時には必ず標準インペラも同梱されます。

お問い合わせ



☎072-990-1305

FAX072-990-1303

✉info@ring-gr.jp